

Installationsanleitung

HP Counterbalanced Floor-Wall | Art.-Nr.: 8223
HP Counterbalanced Floor-Wall HD | Art.-Nr.: 8224

DE Installationsanleitung

GB Installation manual

FR Guide d'installation

NL Installatievoorschrift

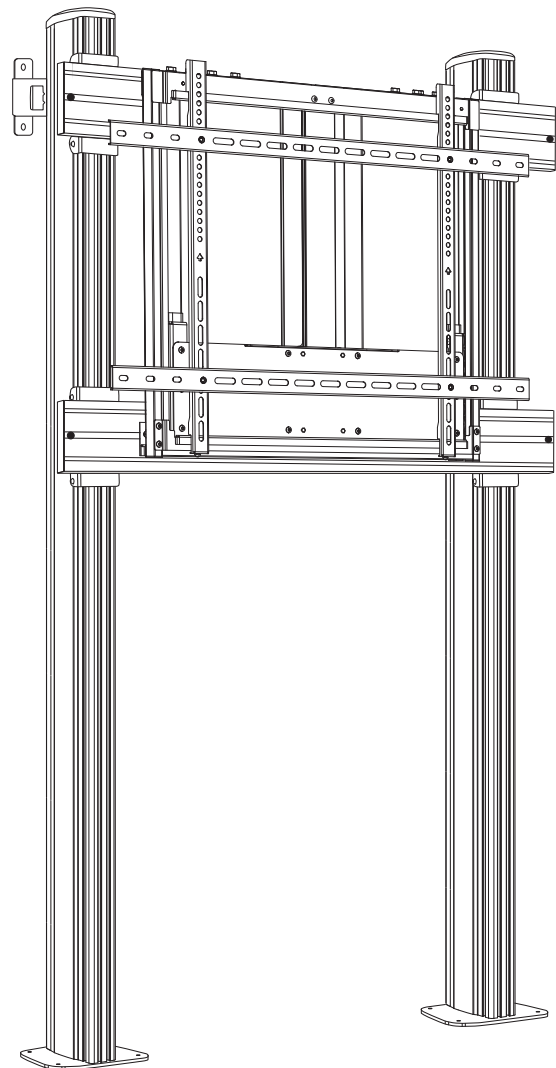
ES Guía de instalación

SE Installationsanvisning

TR Yükleme Rehberi

RU инструкция по установке

CN 安装指南



DE

Achtung!

Technische Geräte stellen einen beträchtlichen Wert dar. Sie sollten daher bei der Installation vorsichtig mit den Komponenten umgehen und diese bei Bedarf schützen.

Auch sollte, falls nötig, der Installtionsbereich abgesichert werden. Herabfallende Teile können zu Verletzungen und Materialschäden führen.

Die im Lieferumfang enthaltenen Materialien sind unter Umständen nicht für die speziellen Gegebenheiten am Installationsort geeignet. Bitte prüfen Sie dies vorab und ersetzen Sie diese bei Bedarf durch geeignete Materialien.

Falls Sie Bezüglich der Installation des Produkts unsicher sind oder noch Fragen haben wenden Sie sich an uns oder anderes ausgebildetes Fachpersonal.

GB

Caution!

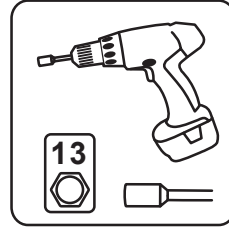
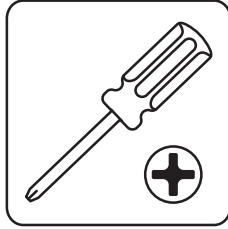
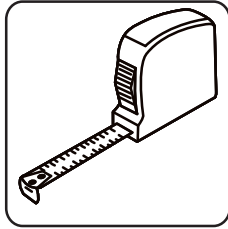
Technical devices are of considerable value. You should therefore handle the components carefully during installation and protect them if necessary.

If necessary, the installation area should also be secured. Falling parts can cause injuries and material damage.

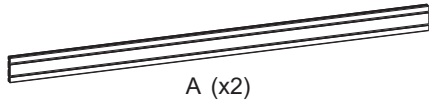
The materials included in the scope of delivery may not be suitable for the special conditions at the installation site. Please check this in advance and replace it with suitable materials if necessary.

If you are unsure about the installation of the product or have any questions, please contact us or other trained specialists.

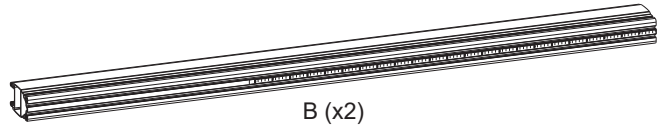
Bitte beachten! | Please note!



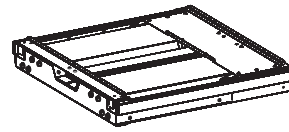
Lieferumfang | Scope of delivery



A (x2)



B (x2)



E (x1)



F (x1)



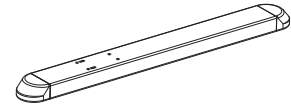
G (x1)



H (x2)



I (x2)



J



K (x42)



M (x4)



N (x4)



O (x12)



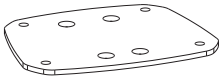
P (x2)



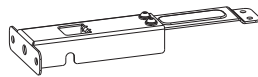
Q (x4)



R (x1)



S (x2)



T (x2)



ST-1 (x4)



ST-2 (x12)



ST-3
M8x45 (x8)



ST-4
M8x12 (x4)



U (x3)



M8x90
V (x8)



M6x12
W (x4)



M6x16
X (x2)



M6x25
Y (x2)



M8x12
Z (x38)



M8x10
A1 (x4)



B1 (x4)



C1 (x4)



M5x14
M-A (x4)



M6x14
M-B (x4)



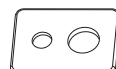
M6x30
M-C (x4)



M8x30
M-D (x4)



M8x50
M-E (x4)



M-F (x4)



M-G (x8)



M-H (x8)



5 mm
D1 (x1)



6 mm
E1 (x1)

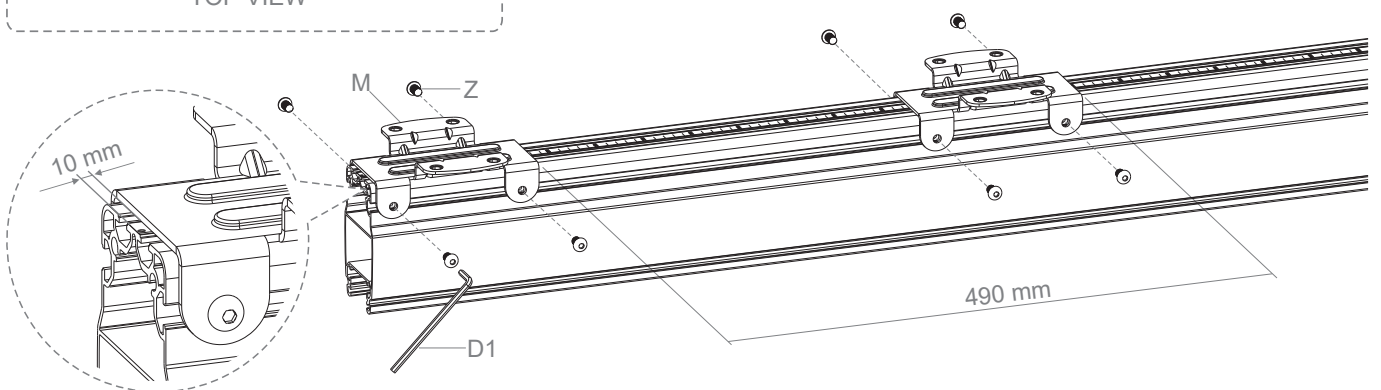
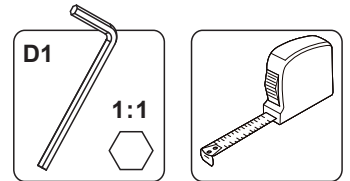
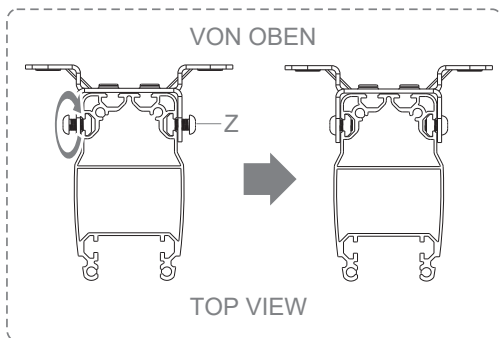
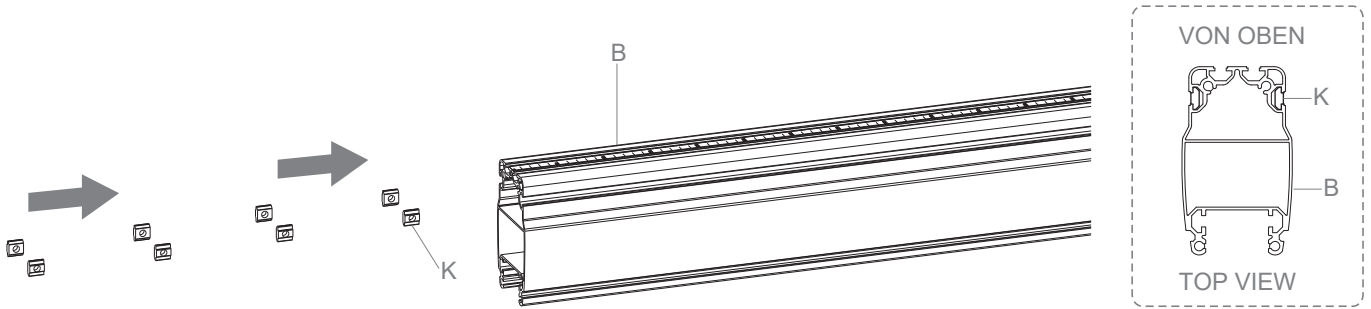


F1 (x1)

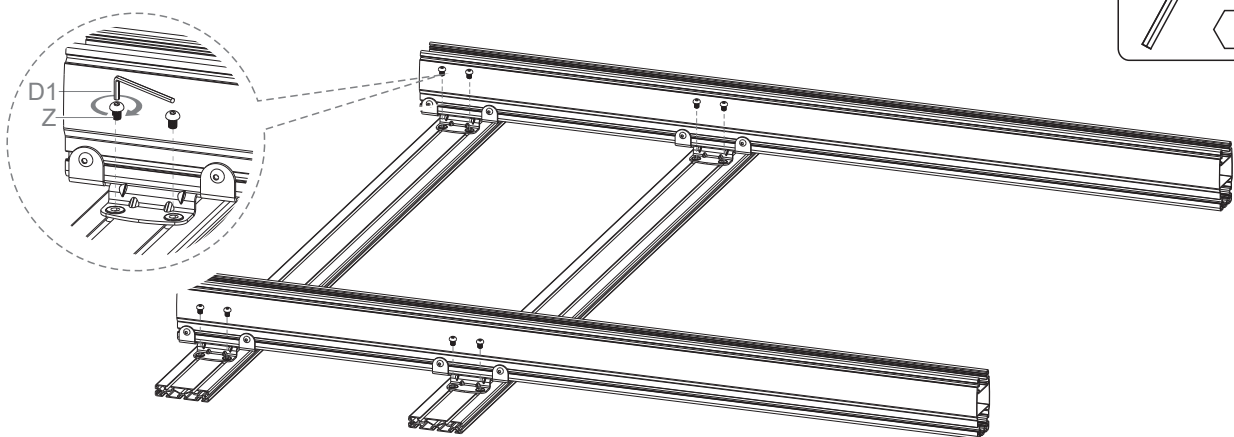
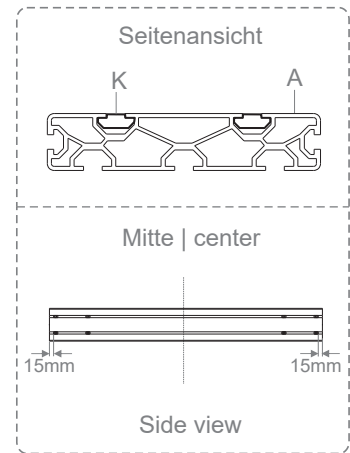
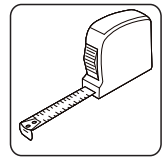
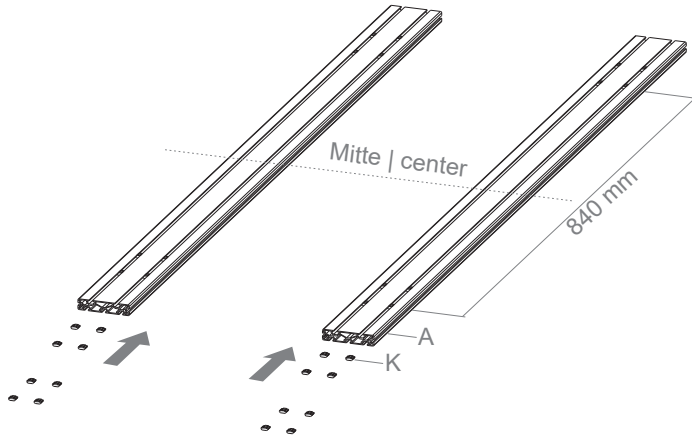


G1 (x1)

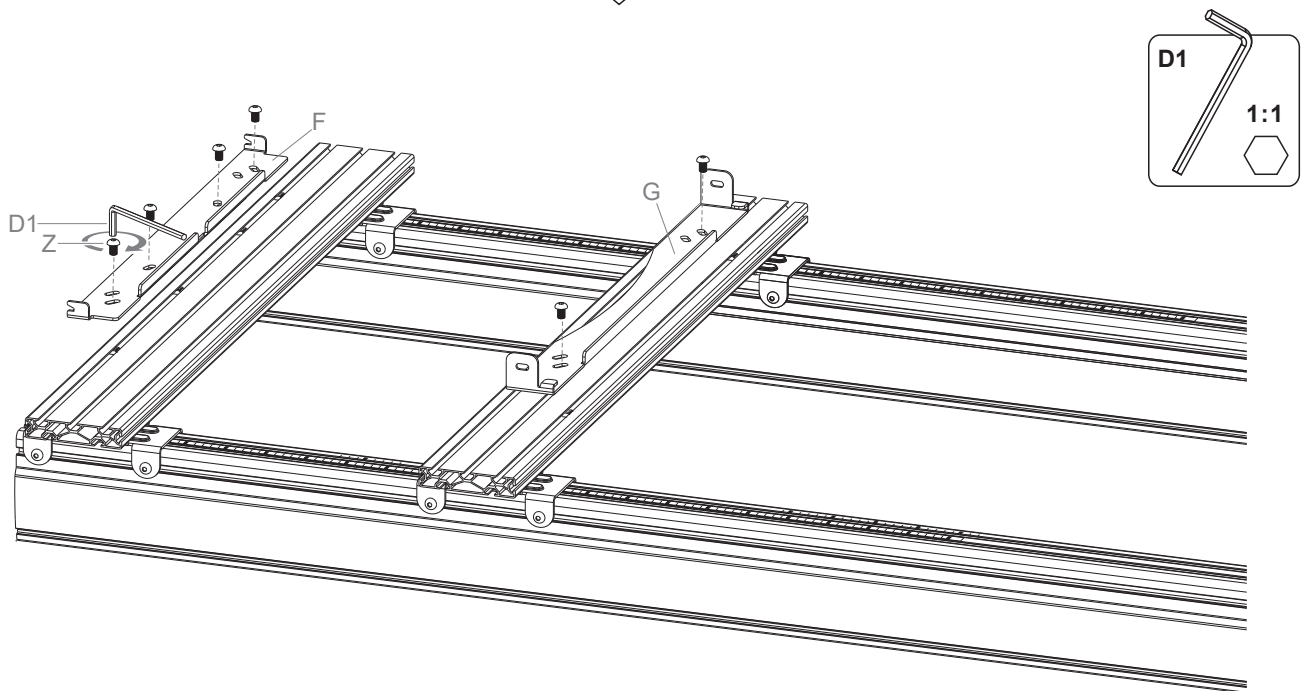
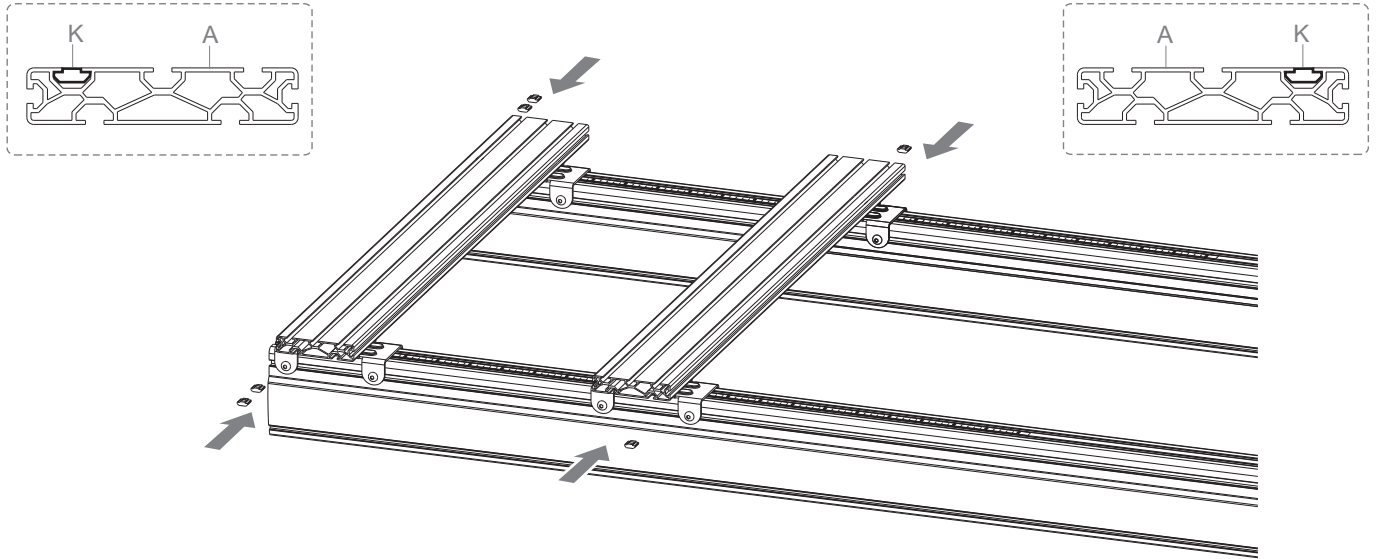
1 | Montage der Rail Adapter | Mounting the rail adapter



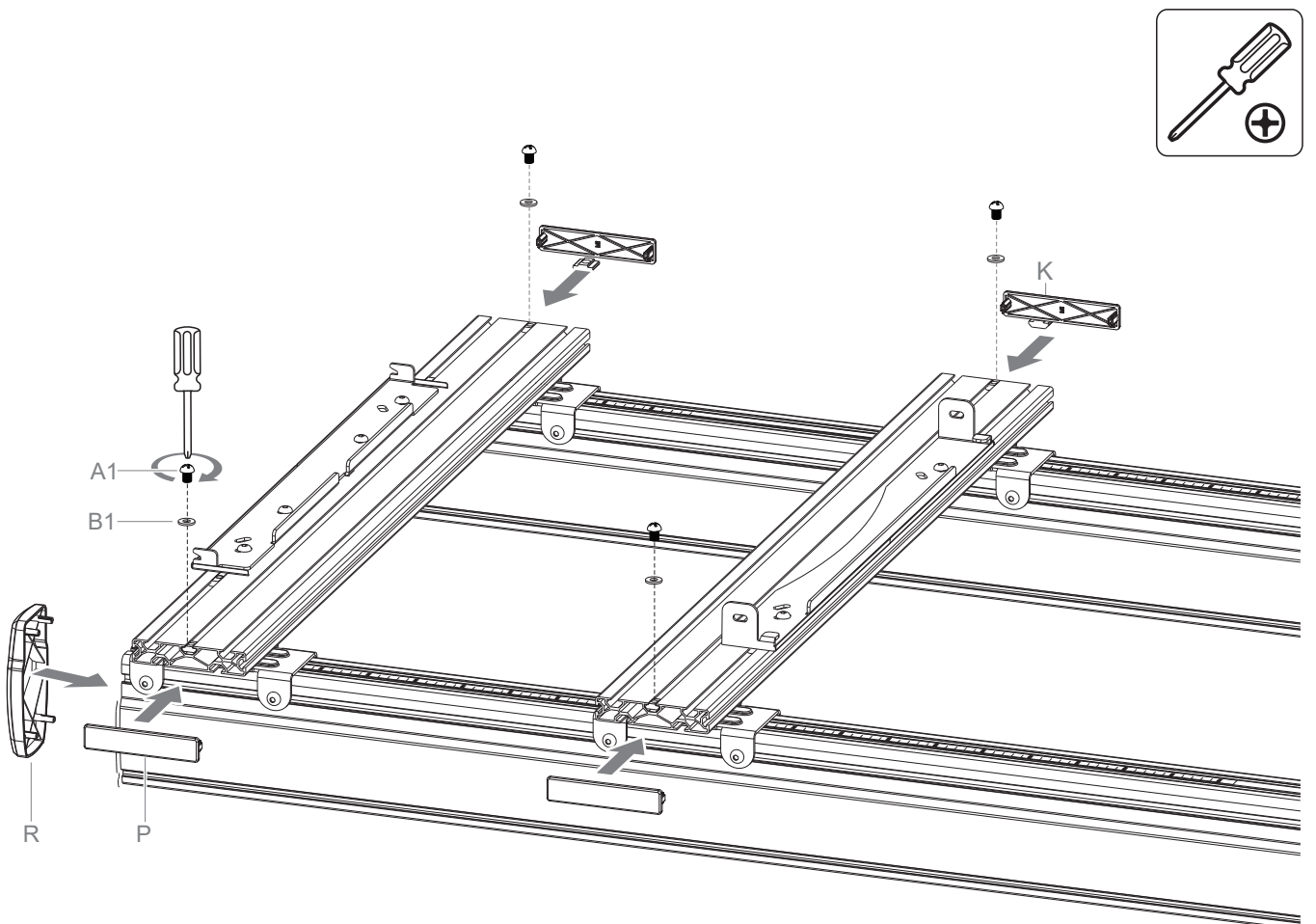
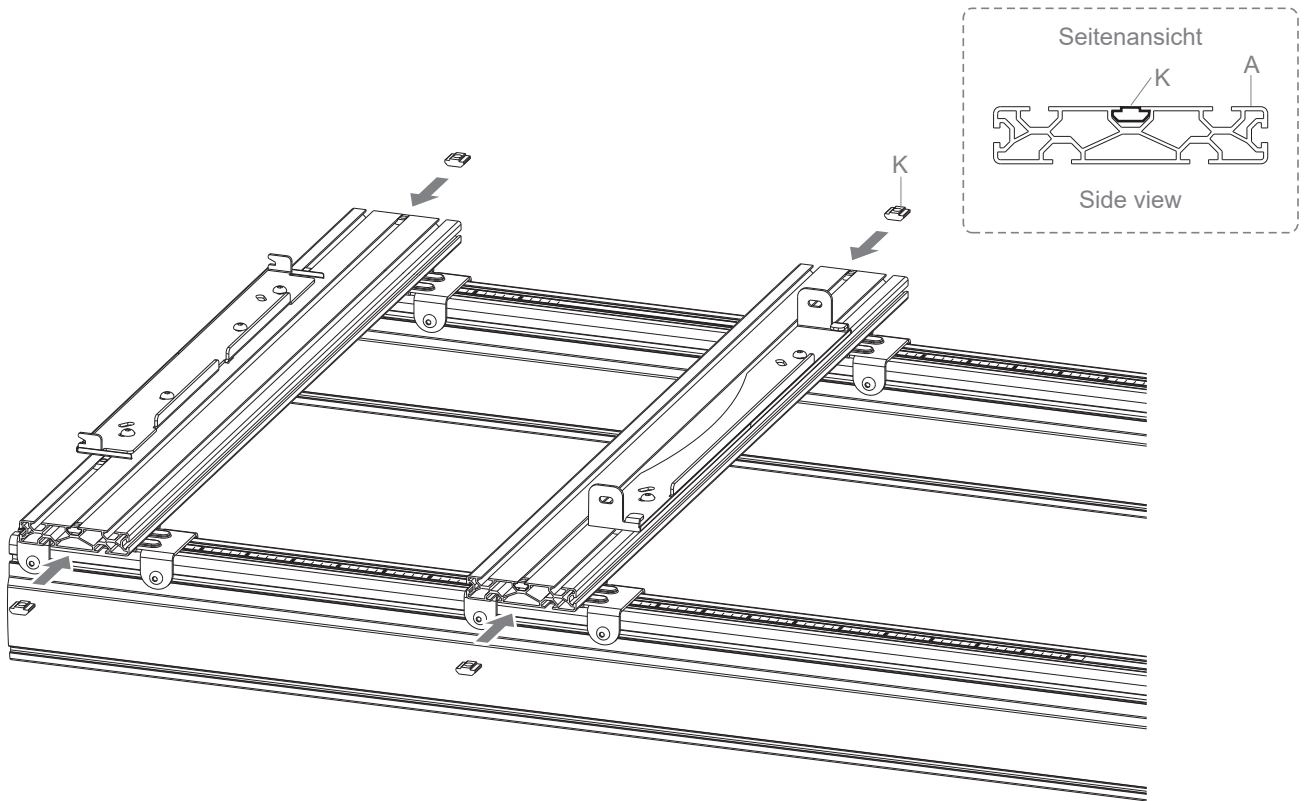
2 | Montage der Rails | Assembly of the rails



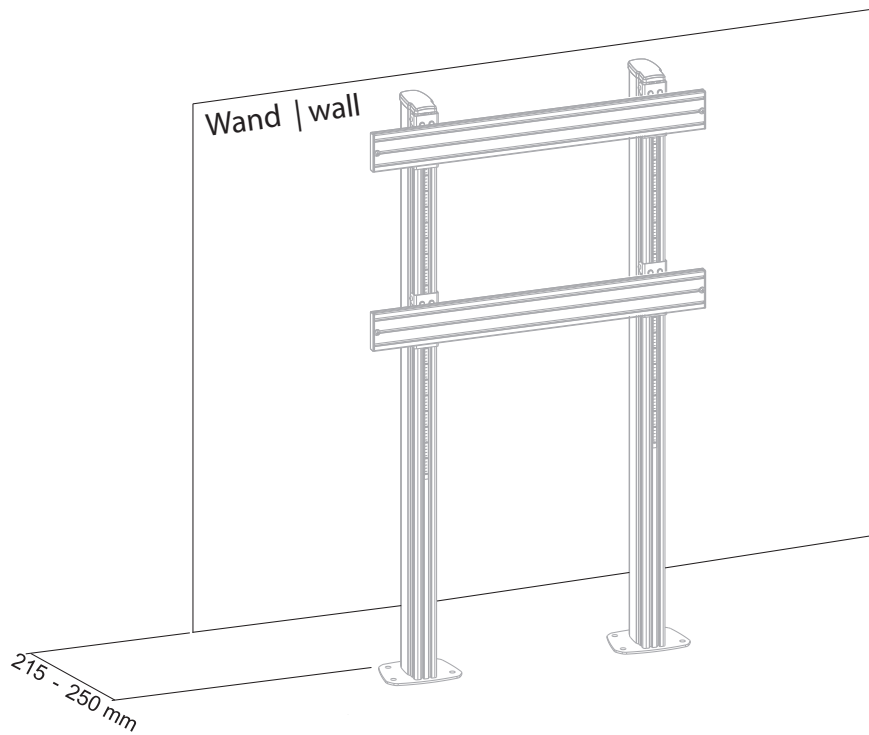
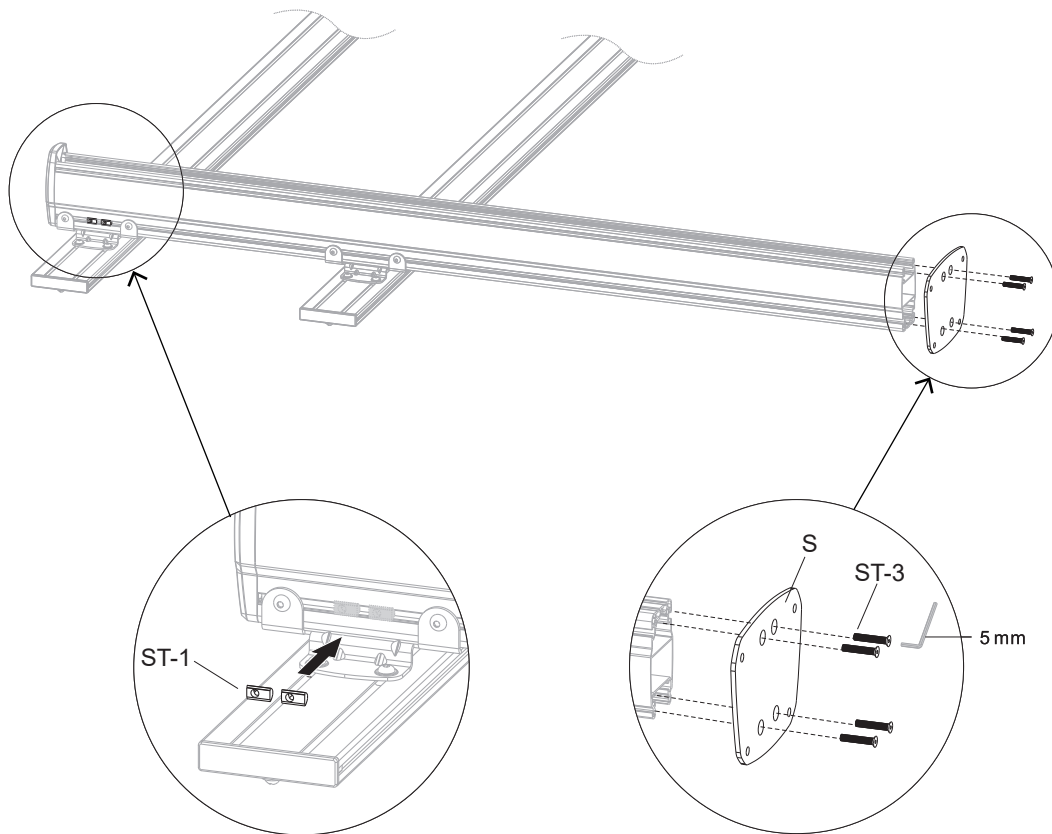
3 | Montage der Montageplatte | Assembly of the mounting plate

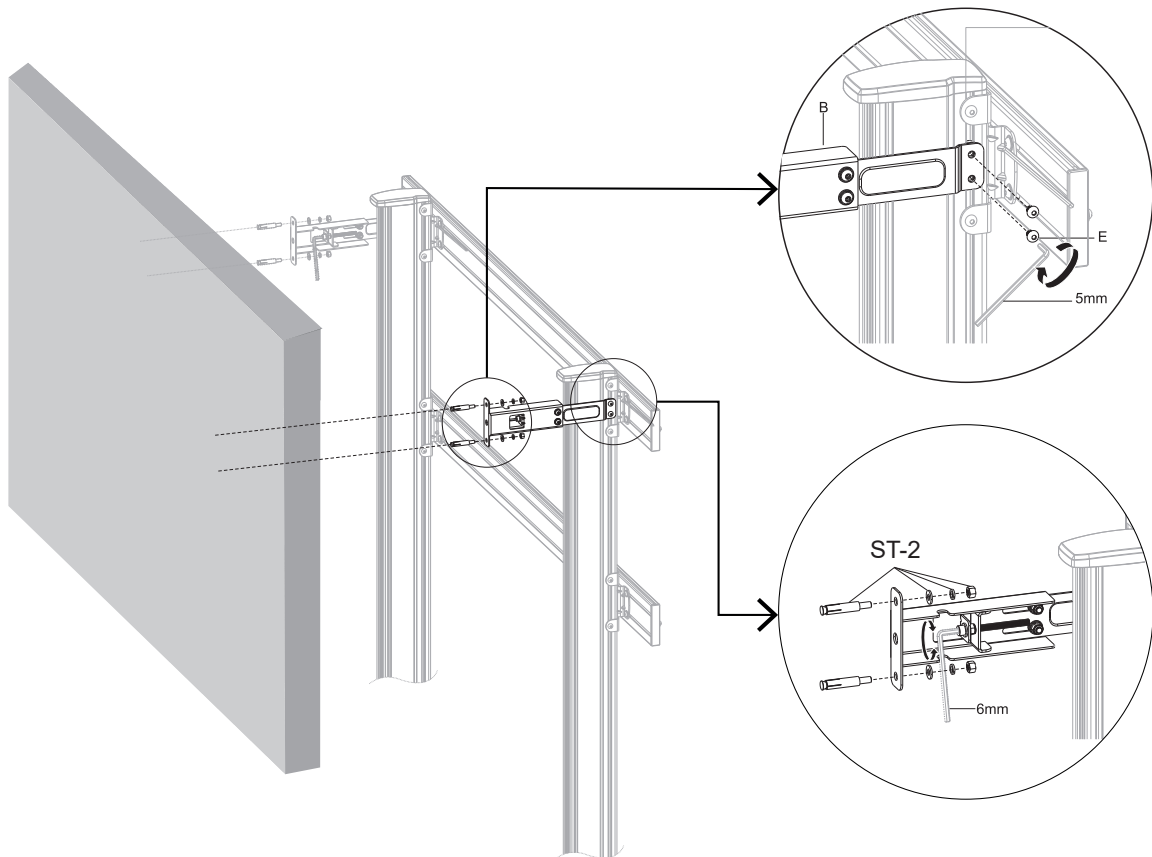
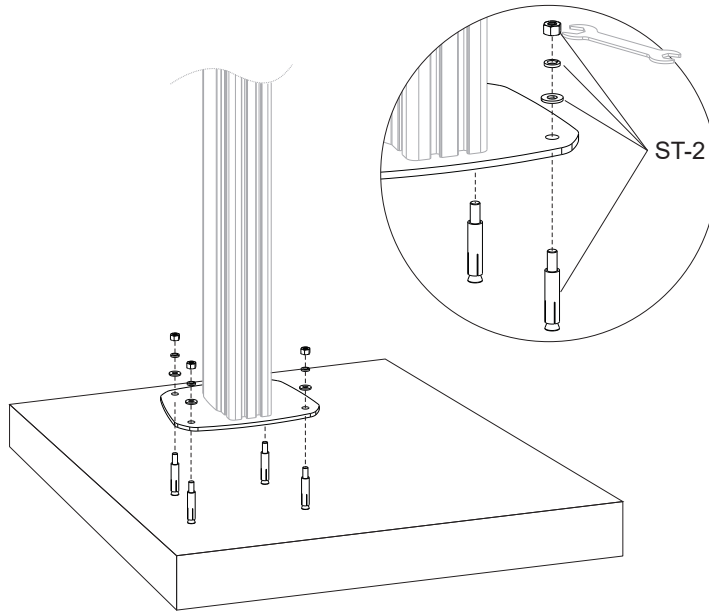
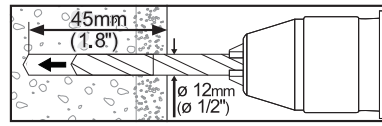
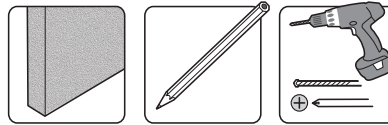
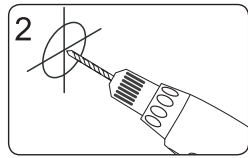
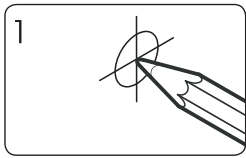


4 | Montage der Abdeckungen | Assembly of the covers

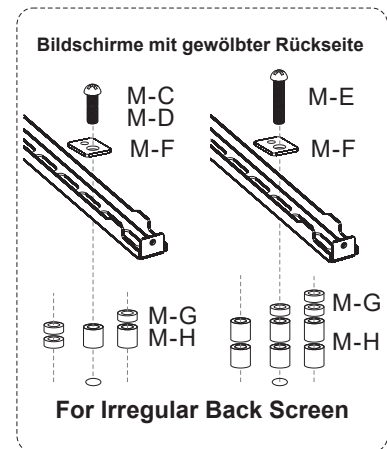
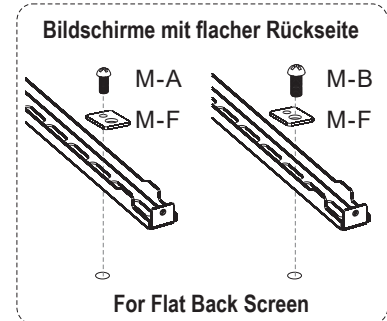
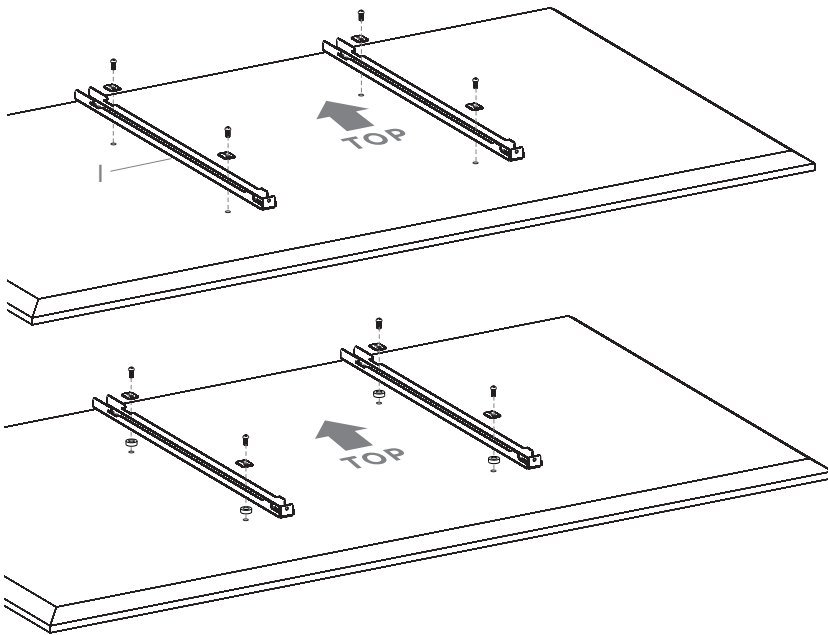
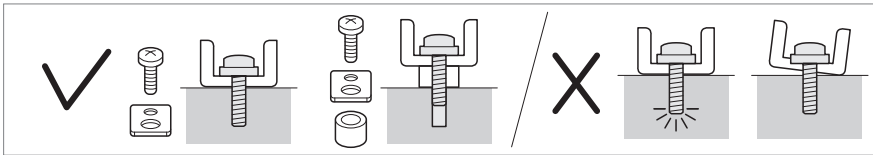


5 | Montage Boden-Wand | Floor-Wall mounting



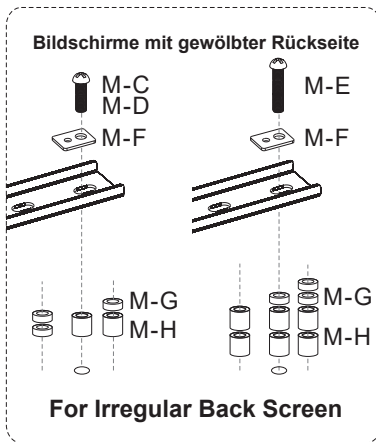
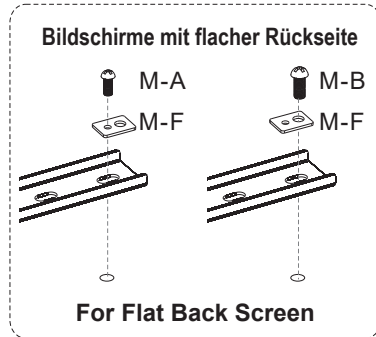
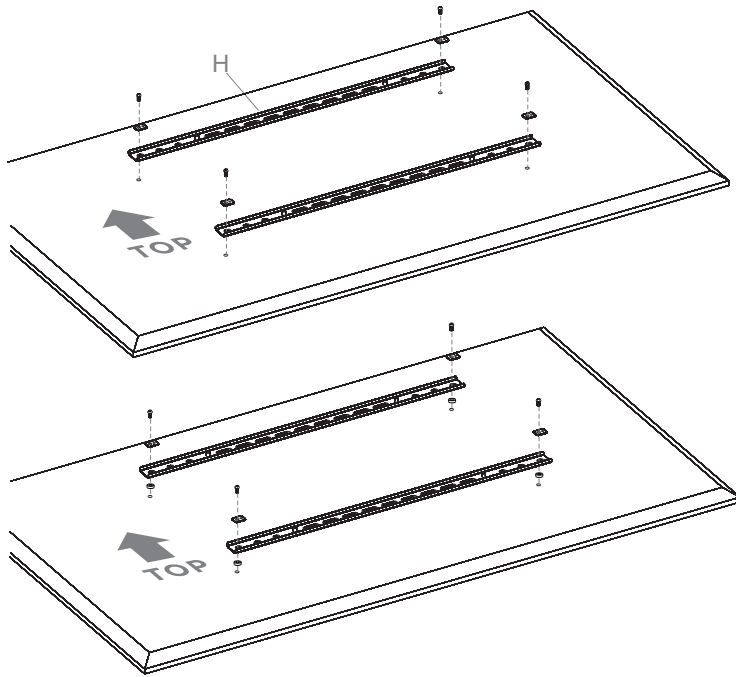
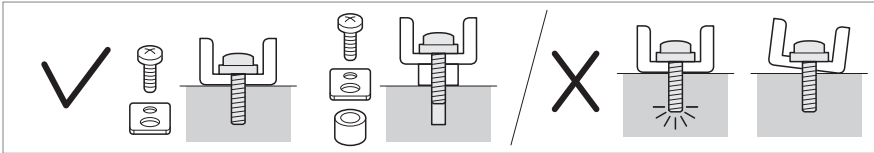


6 | Montage der TV-Halterung | Assembly of the bracket



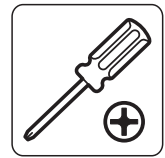
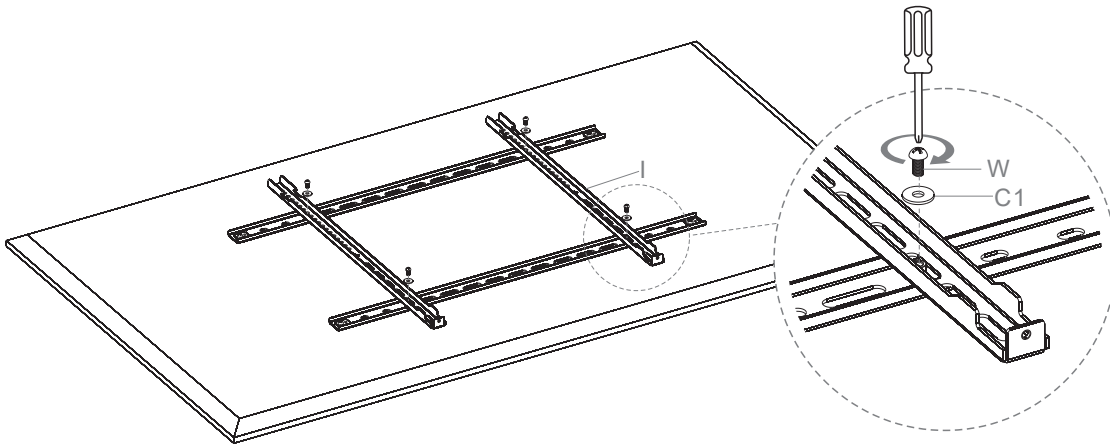
1:1			
M-A			
M-C			
M-E			
M-G			

Horizontal: max. 500 mm | Vertical: max. 600 mm

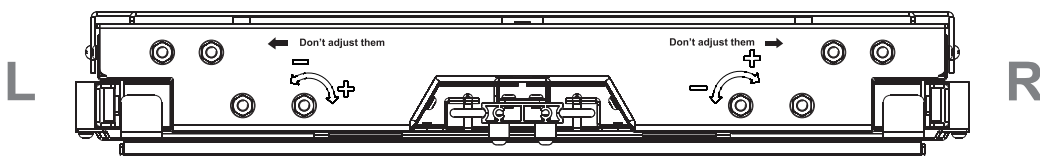
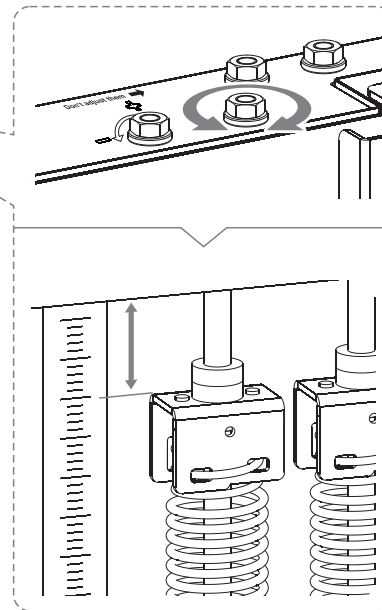
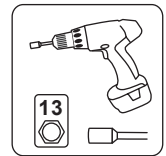
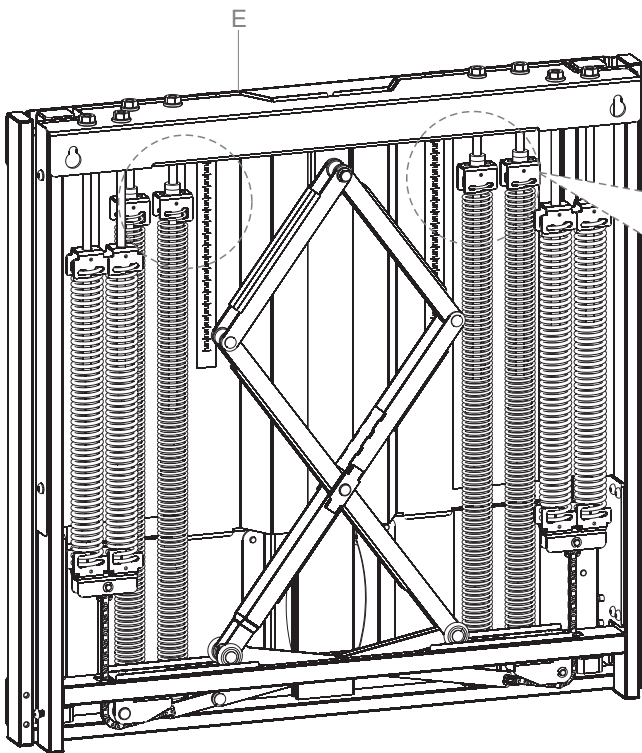


1:1	
M-A	
M-B	
M-C	
M-D	
M-E	
M-F	
M-G	
M-H	

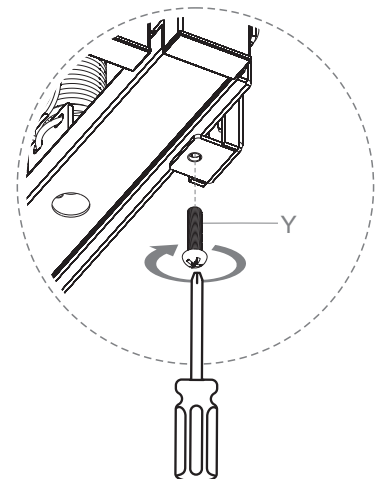
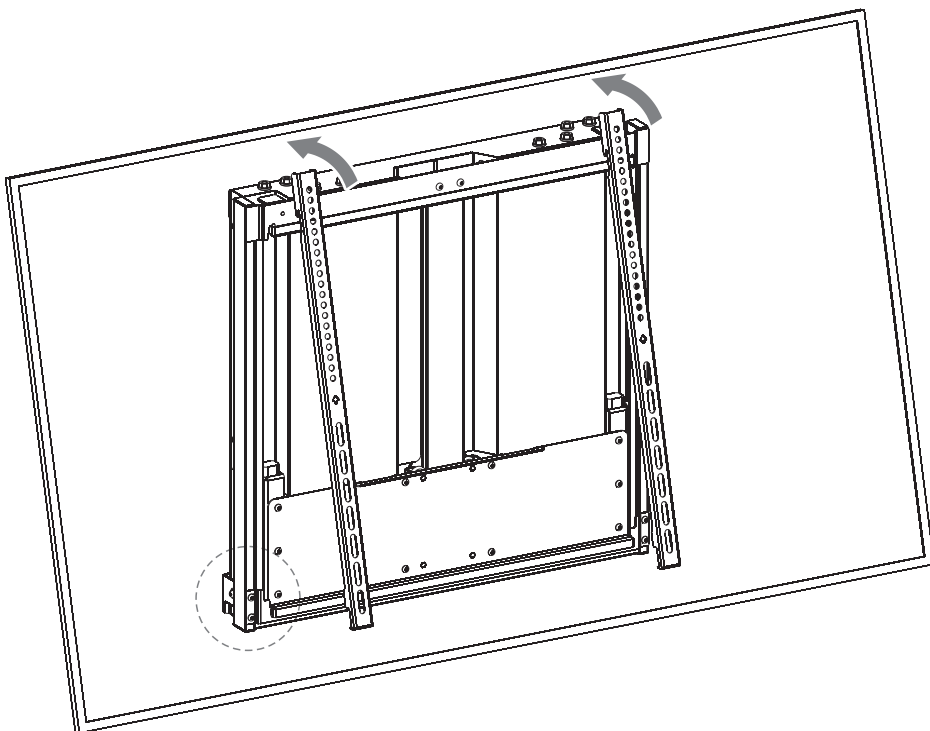
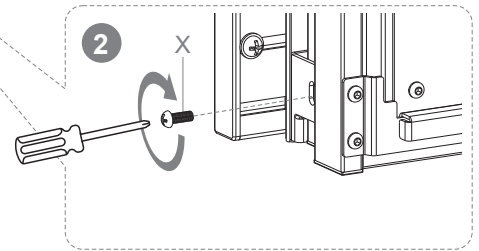
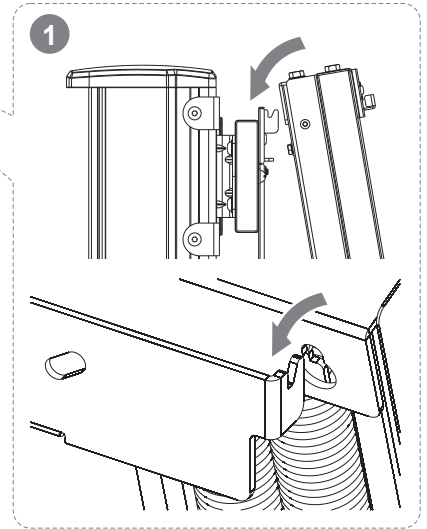
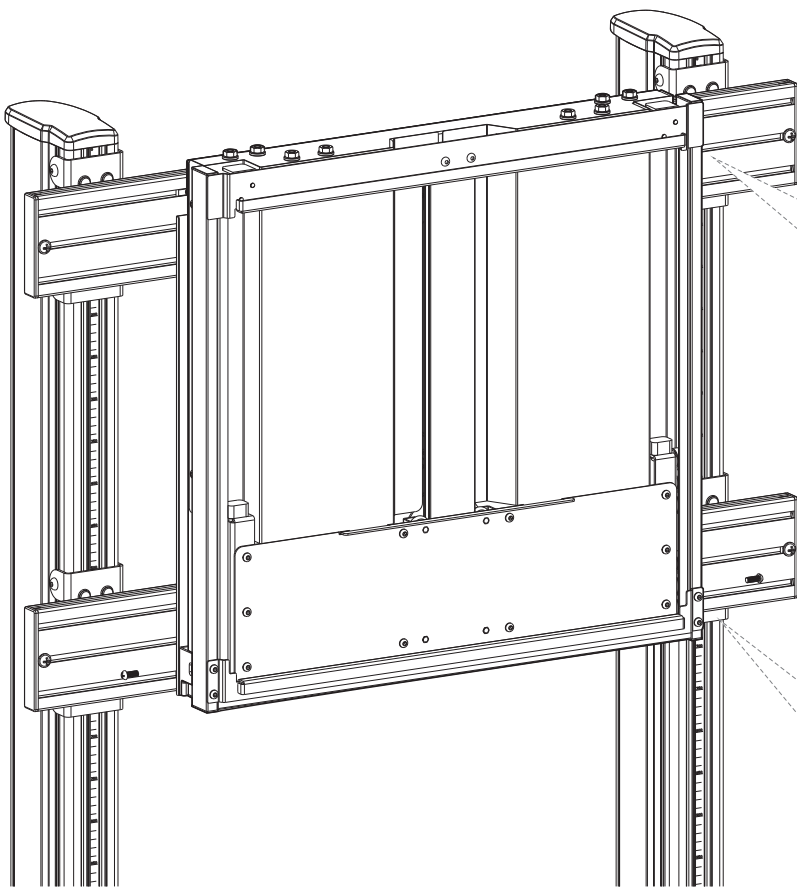
Horizontal: 600 mm, 800 mm | Vertical: 400 mm, 600 mm



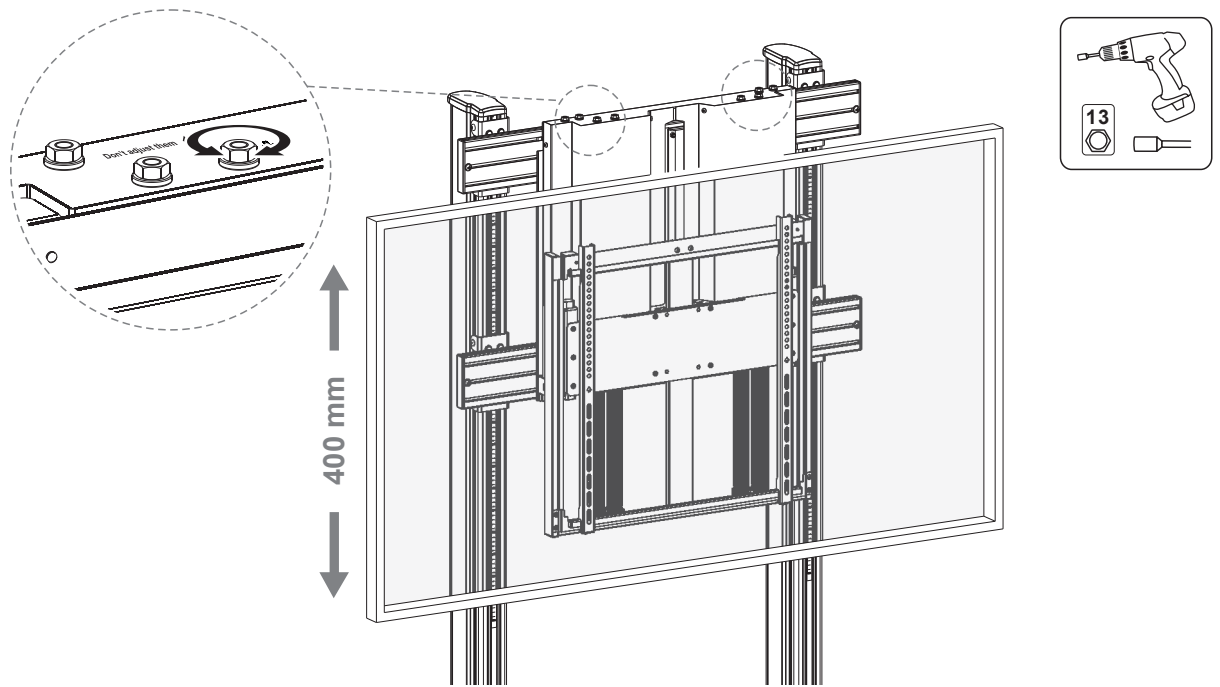
7 | Einstellung Gegengewichtsmechanik | Adjustment Weight Balance



8 | Bildschirm einhängen | Hang the screen



9 | Einstellung Gegengewichtsmechanik | Adjustment Weight Balance



10 | Kabelmanagement | Cable management

